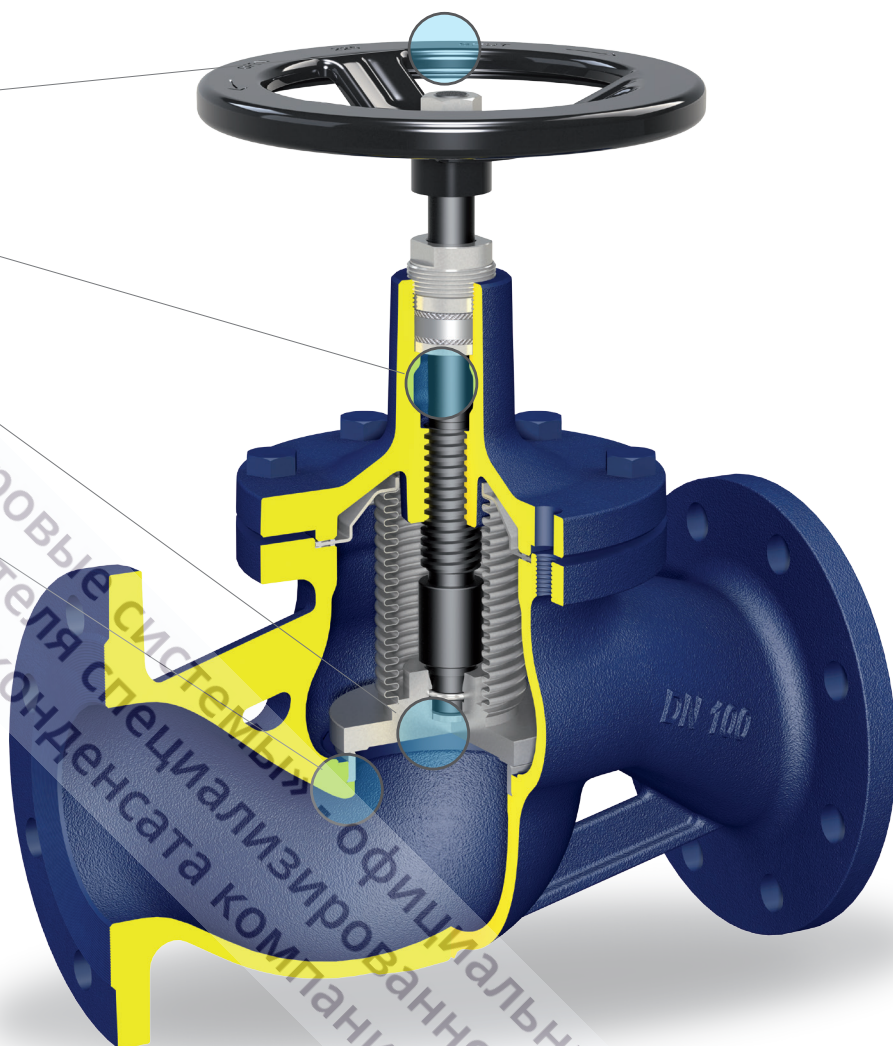


# 51 Запорный клапан с сильфонным уплотнением - не требует обслуживания.

## Стандартные функции

- Маховик
- Вращающийся шток
- Тарелка (не вращается)
- Запрессованное седло



## Применение

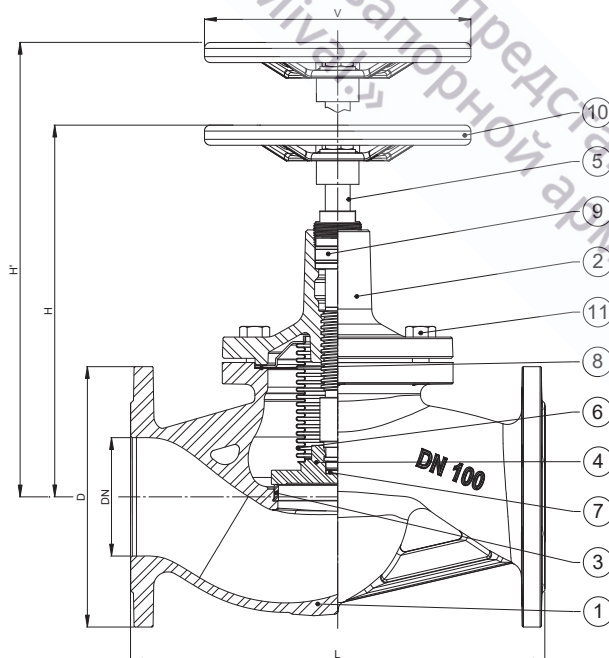
Системы передачи тепла, тепловые электростанции, промышленные котлы и резервуары, районные котельные, термоаслянные установки и т.д.

## Среды

Горячая вода и / или перегретый вода, пар, воздух, термомасло и т.д.

## Материалы

№	Части	Материал
1	Корпус	Чугун Чугун EN-
2	Крышка	Чугун Чугун EN-
3	Седло	Нерж. сталь 1.4021
4	Диск	Нерж. сталь 1.4021
5	Шток	Нерж. сталь 1.4021
6	Сильфон	Нерж. сталь 1.4541
7	Тарелка	Нерж. сталь 1.4021
8	Прокладки	Графит+Нерж. сталь
9	Прокладки	Графит
10	Маховик	Сталь
11	Болты	Сталь



## Размеры

DN	D	L	H	H'	V	Kg	Kv
	mm	mm	mm	mm	mm		m <sup>3</sup> /h
15	95	130	165	175	100	3	4,6
20	105	150	165	175	100	3,7	7,3
25	115	160	185	195	100	4,4	11,7
32	140	180	185	195	125	6,1	16,8
40	150	200	215	230	150	9,3	26,7
50	165	230	215	230	150	11,2	42,6
65	185	290	295	315	200	19	77,9
80	200	310	295	315	200	21,5	111
100	220	350	320	355	225	31,5	177
125	250	400	345	385	250	42,5	262
150	285	480	400	445	350	64,5	368
200	340	600	455	520	400	111	664

KV бьемный расход среды в зависимости от давления для исполнения 51R

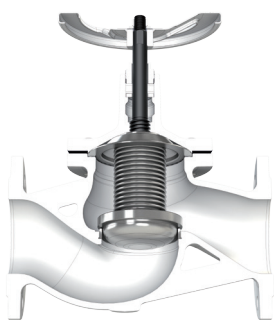
DN	15	20	25	32	40	50	65	80	100	125	150	200
20%	0.33	0.84	1.3	2.2	3.72	8.26	8.91	16.1	21.1	35.9	51.1	72
40%	0.99	1.77	2.81	4.53	7.24	14.2	18	30.9	40.4	60.9	109	143
60%	2.17	3.52	4.91	8.3	13.5	22.2	34.2	55.2	74.6	103	190	258
80%	3.27	5.47	7.64	12.5	19.8	30.8	53.8	80.4	117	154	252	377
100%	4.19	6.77	9.22	15.4	24.5	36.5	64.1	91.7	138	182	286	446

## Условия работы

Температура [°C]	-10/120	150	200	250	300
Давление [bar]	16	14,4	12,8	11,2	9,6

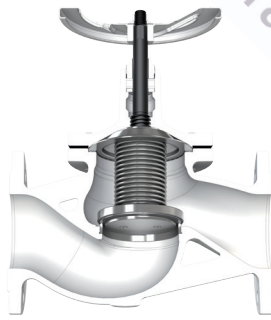
## Варианты исполнения

51/R



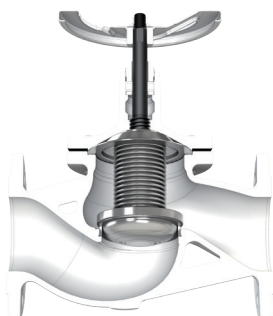
С регулирующим затвором

51/T



Диск с мягким уплотнением, съемный

51/RT



Регулирующий диск с мягким уплотнением PTFE  
сменный диск

